



dicoma<sub>pack</sub>



Cartesiano PC-4

**Paletizador cartesiano de 4 ejes** de paletización automática dotado de componentes de alta tecnología, ofreciendo máxima seguridad y adaptándose a los distintos formatos y configuraciones del cliente.

**Palettiseur cartésien automatique à 4 axes** doté de composants de haute technologie qui offre un maximum de sécurité et qui s'adapte à différents formats et configurations du client.

**Automatic 4-axis Cartesian palletizer** with high-tech components that offers maximum security and adapts to different customer formats and configurations.



## DESCRIPCIÓN GENERAL

- Estructura tipo pórtico, dotado de un bastidor central y cuatro columnas.
- Accionamiento de los ejes mediante servomotores, libres de mantenimiento.
- Pinzas para la toma de productos adaptadas a cada aplicación: mediante pinzas, ventosas, etc.
- Manejo sencillo mediante pantalla táctil.
- Transporte de entrada con rodillos motorizados para la recepción de cajas y formación del mosaico. Transporte de los palets de rodillos motorizados y gravedad, debidamente coordinados con el conjunto de la máquina, para su entrada y posterior salida y acumulación del palet.
- Asistencia técnica por control remoto.

**OPCIONAL:** Almacén de palets automático integrado: 250kg (10 palets)

## VENTAJAS OPERATIVAS

- Mejora de la productividad, reduciendo notablemente los costes de manutención.
- Multitud de posibilidades (paletizado, encajado, procesos industriales) para diferentes productos: cajas, sacos, latas, bidones, ...)
- Se adapta a cualquier entorno e incluso a espacios reducidos.

## AVANTAGES

- Amélioration de la productivité et réduction importante des coûts de manutention.
- Possibilités multiples d'emploi (palletisation, encaissage, processus industriels) pour différents produits: Caisses, sacs, bidons, pots, etc.
- Dimension réduite de la machine permet son implantation dans les espaces réduits.

## BENEFITS

- Improved productivity and significant reduction in handling costs.
- Multiple Employment Opportunities (palletizing, packing, industrial processes) for different products: Boxes, bags, cans, jars, etc.
- Reduced machine size allows implantation in small spaces.

## DESCRIPTION GÉNÉRALE

- Structure type portique dotée d'un cadre principal et des 4 colonnes.
- Entraînement des axes au moyen de servomoteurs libres de maintenance.
- Éléments de prise des produits adaptés pour chaque application au moyen de prise mécanique, ventouses, etc.
- Gestion simple à travers l'écran tactile.
- Convoyeur d'entrée avec rouleaux motorisés pour la réception des produits et formation du regroupement (si nécessaire). Convoyeurs pour palettes à rouleaux motorisés et gravitaires pour la gestion automatisée de la palette.
- Téléassistance, (assistance technique par modem).

**OPTION:** Magasin distributeur de palettes vides automatique pour 10 palettes vides (250 kg).

## GENERAL DESCRIPTION

- Portico type structure with a main frame and the 4 columns.
  - Drive axes by means of maintenance-free servo motors.
  - Grip elements suitable for each application by means of mechanical grip, suction cups, etc.
  - Simple operation through the touch screen.
  - Input conveyor with motorized rollers for the reception of the products and formation of the grouping (if necessary). Conveyors for motorized and gravity roller pallets for automated pallet management.
  - Technical assistance via modem (remote).
- OPTIONAL:** Empty automatic pallet destacker for 10 empty pallets (250 kg).

## CARACTERÍSTICAS TÉCNICAS CARACTÉRISTIQUES TECHNIQUES TECHNICAL DETAILS

### Production:

300- 600 boxes / hour according to the employed gripper.

### Pallets size:

1000 X1200, 800x1200, 600x800 mm.

### Maximum standard pallet height:

1.8 m. (Including the pallet).

### Power supply:

400 V. Three-phase, 50 Hz.

### Installed power:

10 kW.

### Compressed air:

25 l / cycle. 5 bars.

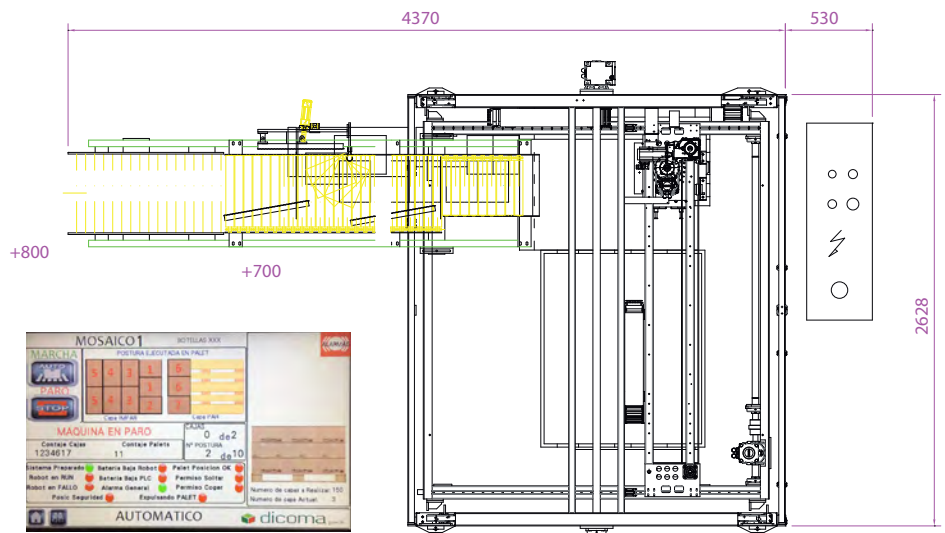
### Weight of the machine:

2000 kg.

### Sound level:

Less than 70 dB.

**Safety:** CE standards with transparent physical protections.



interfaz de trabajo